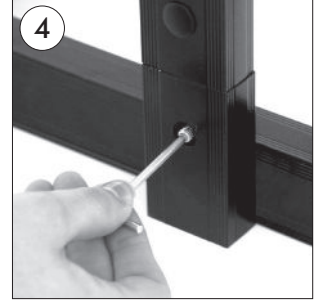
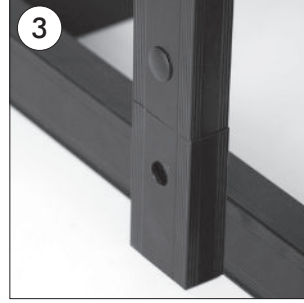
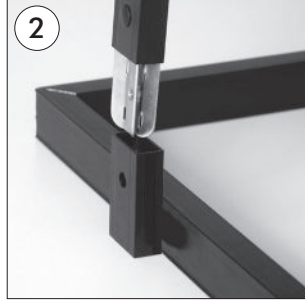


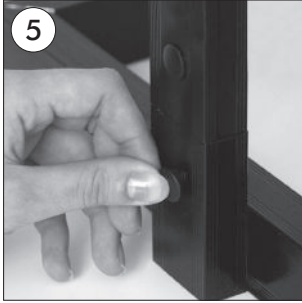
ECO INFOBOARD (2 TIER)



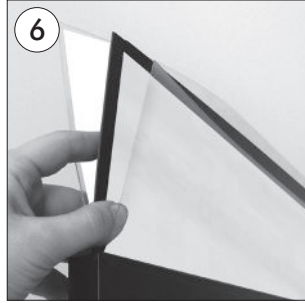
- Insert the body legs into the box profiles of base flat on surface.
- Verbindungselemente am Seitenprofilen in die Vierkantprofile an fuss hineinstecken.
- Gövde altındaki her iki ekleme parçasını, ayak üzerindeki kutu profillere geçirerek birleştirin.



- Fix the base & body by allen key.
- Mit Inbusschlüssel den fub festschrauben.
- Alyan anahtarıyla vidalayarak gövdeyi ayağa sabitleyin.



- Put the end caps to cover the screw holes.
- Schutzstöpsel in die Löcher setzen.
- Vida gizleyici tapaları ayak üzerindeki deliklere takın.



- Place posters against both sides of the black panel & place two anti-reflex covers on outer sides & slide them through the frame.
- Die beiden Poster Zwischen Schutzfoilen am mittlere schwarzen Panel legen und in den Seitenkanälen einschieben.
- Siyah paneli ortaya, Anti-reflex korumaları siyah panelin her iki tarafına, posterleri ise siyah panel ile koruma arasına gelecek şekilde yerleştirin. Yerleştirdiğiniz fonu çerçevenin içine sürerek takın.



- Please inform the order number on the product or on the carton (e.g. 1/110001394-460) to the place that you have made the purchase if any problem with the product occurs.
- Bitte teilen Sie bei jeglichen Problemen, die auf dem Artikel oder auf der Verpackung aufgeführte Auftragsnummer (z.B. 1/110001394-460) Ihrem Händler mit.
- Lütfen üründeki herhangi bir sorun için ürün veya paketin üzerindeki sipariş numarasını (örnek: 1/110001394-460) satın aldığınız yere bildirin.

- All rights reserved. All pictures, figures and writings are secured internationally by copy-right law. Infringements will be sued by civil and legal law.
- Alle Rechte vorbehalten. Alle Bilder, Zeichnungen und Texte sind international urheberrechtlich geschützt. Etwaige Zuwiderhandlungen werden zivil-und strafrechtlich verfolgt.
- Tüm hakları saklıdır. Tüm resimlerin, şemaların ve yazıların kopya hakları uluslararası kanunlarla güvence altına alınmıştır. İhlali durumunda sivil ve hukuki yasa mercii tarafından dava edilecektir.



1001965